



Metrologic®



MS3580 Quantum™ T

Eigenschaften

- **Aggressives Scanverhalten**
- **Single-Line Modus verfügbar**
- **Einfache Befestigung mit stabilen Standfuß**
- **Optimaler Neigungswinkel einstellbar**
- **Scanmuster durch Benutzer konfigurierbar**
- **Große Tiefenschärfe**
- **Dekodierung aller gängigen 1D-Barcodes inklusive RSS**
- **OPOS und JPOS kompatibel**

Die **MS3580 Quantum™ T** von Metrologic ist ein kompakter, präziser und zuverlässiger omnidirektionaler Laser-Barcodescanner. Sie verfügt über ein robustes Schutzgehäuse und einen flexiblen Standfuß, was die Quantum T für zahlreiche Anwendungen geeignet macht. Der bewegliche Standfuß erlaubt die Einstellung des optimalen Neigungswinkels, um beste Scanleistung zu erzielen.

Im omnidirektionalen Modus beeindruckt die Quantum T mit 1650 Scans pro Sekunde, womit Durchsatz und Kundenzufriedenheit deutlich verbessert werden. Zur gezielten Datenerfassung beim Menükarten-Scannen ist zusätzlich ein Single-Line Modus verfügbar.

So besteht die Möglichkeit, zwischen primären und sekundären Scanmodus zu wechseln.

Auch bei der Montage auf einem Tisch, an der Wand oder einem Regal – die Quantum T lässt sich aufgrund ihrer platzsparenden Abmessungen überall problemlos integrieren. Besonders hervorzuheben sind auch der patentierte Infrarot-Aktivierungsmodus von Metrologic und das vom Benutzer individuell definierbare Scanmuster.

Der robuste und zuverlässige Scanner eignet sich perfekt für verschiedene Einsatzgebiete von Präsentations-scannern im Einzelhandel, beispielsweise in Supermärkten, Tankstellen, Getränkemärkten oder Apotheken.

Auswahlknopf Omnidirektional/Einlinienmodus



Optionale Standfüße



MS3580 Quantum™ T

BETRIEBSDATEN

Lichtquelle	Sichtbare Laserdiode 650 nm
Laserleistung	1,1 mW (max.)
Tiefe des Scanfelds (programmierbar)	19 mm – 273 mm für 0,33 mm (13 mil) Barcodes bei Standardeinstellung
Breite des Scanfelds	30 mm @ 25 mm; 150 mm @ 280 mm
Scangeschwindigkeit	Omnidirektional: 1650 Scanlinien pro Sekunde; Einlinienmodus: 80 Scanlinien pro Sekunde
Scanmuster	5 Felder mit je 4 parallelen Linien (omnidirektional); oder eine Scanlinie (programmierbarer Primär- und Sekundär-Scanmodus)
Anzahl der Scanlinien	Omnidirektional: 20 Einlinienmodus: 1
Mindestmodulbreite	0,127 mm (0,5 mil)
Dekodierfähigkeit	Unterscheidet alle gängigen 1D-Barcodes, einschließlich RSS-Expanded, RSS-14 und RSS-14 Limited; für alle anderen Barcode-Typen kontaktieren Sie bitte Metrologic
Systemschnittstellen	RS232, Light Pen Emulation, Keyboard Wedge, Stand Alone Keyboard, IBM 468x/469x, USB (Standard und Hi-Speed), Laser Emulation, OCIA
Druckkontrast	Mindestens 35% Reflektionsdifferenz
Anzahl gelesener Zeichen	Bis zu 80 Datenzeichen
Drehen, Kippen, Schwenken	360°, 60°, 60°
Summer-Funktion	7 Töne oder kein Ton
Indikatoren (LED)	Blau = Laser ein, bereit zum Scannen; Weiß = erfolgreiche Übertragung

MECHANISCHE DATEN

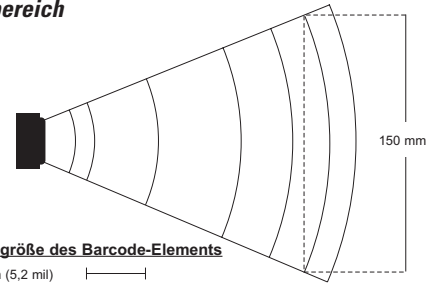
Länge	66 mm
Tiefe	67 mm
Höhe	108 mm
Gewicht	170 g
Anschluss	modularer 10-Pin RJ45 Stecker
Kabel	Standard 2,1 m gerade; optional 2,7m gedreht; für alle anderen Kabel kontaktieren Sie bitte Metrologic

ELEKTRISCHE DATEN

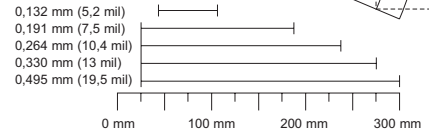
Eingangsspannung	5 VDC ± 0.25 V
Leistung	1,825 W
Betriebsspannung	365mA @ 5 VDC
Netzteil	Klasse 2; 5,2 VDC @ 650 mA
Laserklasse	Klasse I; IEC60825-1: 1993/A1: 1997+A2: 2001 Klasse I; EN60825-1: 1994/A11: 1996+A2: 2001
EMC	FCC, ICES-003 & EN55022 Klasse A

Betriebstemperatur	-20°C bis 40°C
Lagertemperatur	-40°C bis 60°C
Luftfeuchtigkeit	5% bis 95% relative Luftfeuchtigkeit (nicht kondensierend)
Lichtstärke	bis zu 4842 Lux
Verschmutzung	Versiegelt gegen Einflüsse der Luftverschmutzung

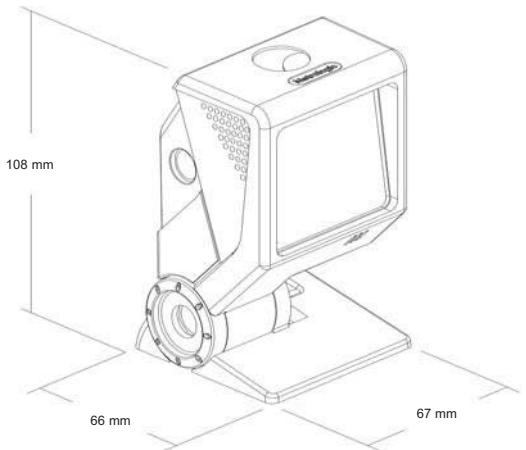
Scanbereich



Mindestgröße des Barcode-Elements



Abmessungen



Technische Spezifikationen können ohne Ankündigung geändert werden.
Copyright April 2005. Metrologic, alle Rechte vorbehalten.



CLASS 1 LASER PRODUCT
APPAREIL A LASER DE CLASSE 1
LASER KLASSE 1 PRODUCT
LASER CLASSE 1 PRODUCTO



RUOSS-KISTLER AG, Kantonsstrasse 55, 8863 Buttikon

Tel.: (+41) 055 464 35 15 Mail: handel@ruoss-kistler.ch

Fax: (+41) 055 464 35 01 Internet: www.ruoss-kistler.ch