



Metrologic

Eclipse™ ist ein einlinien High-Density-Handlaserscanner. Ausgestattet mit der CodeGate®-Technologie, kann der Eclipse den gewünschten Barcode gezielt einlesen und die Datenübertragung per Knopfdruck durchführen.

MS5145 Eclipse™

Eigenschaften

- **Trigger mit CodeGate®**
- **PowerLinkkabel anwenderspezifisch austauschbar**
- **OPOS kompatibles System**
- **unterstützt die gängigsten Schnittstellen, einschließlich USB**
- **individuelle Datenanpassung via Bits 'n' Pieces®**
- **geeignet für hochaufgelöste Barcodes**

CodeGate® gibt Ihnen die totale Kontrolle über das, was Sie scannen!



1
CodeSense aktiviert den Laser, sobald ein Barcode wahrgenommen wird



2
Richten Sie den Laserstrahl auf den gewünschten Barcode



3
Der CodeGate® Button wird gedrückt und die Daten werden übertragen



Metrologic's MS5145 Eclipse™ ist ein einlinien Handlaserscanner. Er ist mit Metrologics patentierter CodeGate®-Technologie ausgerüstet, die dem Benutzer erlaubt, den gewünschten Barcode gezielt einzuscannen und die Datenübertragung mit einfachem Knopfdruck der CodeGate®-Taste durchzuführen. Diese Kombination prädestiniert den Eclipse für den POS-Bereich, Menüscannen, Dokumentenerfassung und für Inventurtätigkeiten.

Der MS5145 Eclipse™ beinhaltet Metrologics modernste Scanner-Technologie und verfügt über einen größeren Leseabstand und ein breiteres Scanfeld als ein typischer CCD-Scanner. Je weiter der Scanner vom Barcode entfernt ist, desto breiter wird die Scan-Linie. Ausserdem vereinfachen die Laserstrahlimpulse das Einlesen von Barcodes da,

sobald der Barcode erfasst wird (CodeSense™ Modus), der Laserstrahl automatisch in den Scan-Modus umschaltet und die CodeGate®-Funktion aktiviert. Somit wird eine hohe Lesegeschwindigkeiten und -genauigkeit bewerkstelligt.

Die Standardausführung umfasst: ein PowerLinkkabel, das vom Benutzer selbst ausgetauscht werden kann, Bits 'n' Pieces® Software für Datenaufbereitung, benutzerfreundliche Programmierung mit MetroSelect®, Barcodes oder MetroSet®2 (Windows-basierendes Konfigurationshilfsprogramm).

Dank seiner hohen Auflösung ist der Eclipse™ ein idealer Scanner in Bereichen, in denen sehr kleine Barcodes verwendet werden, wie z. B. in Juweliergeschäften oder auf elektronischen Bauteilen.

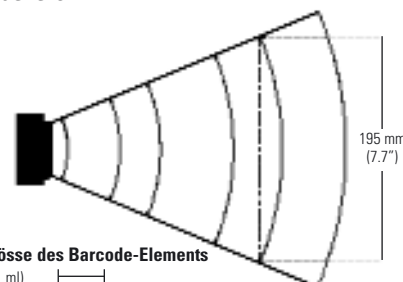


Eclipse™

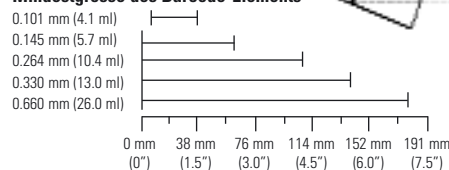
BETRIEBSDATEN

Lichtquelle	Sichtbare Laser Diode (VLD) von 650 nm ± 5 nm
Laserstärke	<1.0 mW @ (Spitze)
Tiefe des Scanfeldes	0 mm - 140 mm für 0.33 mm (13 mil) Barcode
Breite des Scanfeldes	49 mm @ Direktkontakt; 195 mm @ 140 mm
Scangeschwindigkeit	72 Scanlinien pro Sekunde
Scanmuster	Einzelne Scanlinien
Mindest-Modulbreite	0.102 mm (4.0 mil)
Dekodierfähigkeiten	Unterscheidet automatisch zwischen allen Standardbarcodes; für alle anderen Symbole wenden Sie sich bitte an Metrologic.
Systemschnittstellen	PC-Tastaturschnittstelle, RS232, Standalone-Tastatur, USB
Druckkontrast	mindestens 35% Reflektionsdifferenz
Anzahl gelesener Zeichen	Bis zu 80 Datenzeichen
Drehen, Kippen, Schwenken	42°, 68°, 52°
Summer Funktion	7 Töne oder kein Ton
Indikatoren (LED)	Grün= Laser ein, bereit zum Scannen; Rot= erkannt

Scanbereich



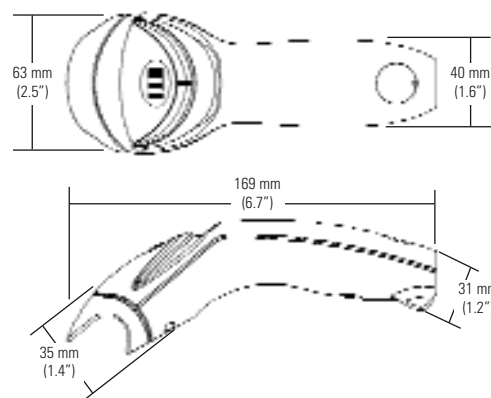
Mindestgröße des Barcode-Elements



MECHANISCHE DATEN

Länge	169 mm
Breite (Kopf)	63 mm
(Griff)	40 mm
Höhe (Kopf)	35 mm
(Griff)	31 mm
Gewicht	97 g
Konnektor	modularer 10-Pin-Stecker, RJ45-Stecker
Kabel	Standard 1.5 m gerade; optional 2.7 m spiralenförmig

Abmesung



Elektrische Daten

Aufnahmespannung	5 VDC ± 0.25 V
Leistung	675 mW
Netzteil	Klasse 2: 5.2 VoltDC @ 200 mA; oder Klasse 2, 5.2 VDC @ 650 mA
Betriebsstrom	135 mA @ 5 VoltDC
Laserklasse	IEC 60825-1: 1993+A1: 1997+A2: 2001 Klasse 1
EMV	Klasse B : FCC Part 15, ICES-003

Umgebung

Betriebstemperatur	0°C bis 40°C
Lagertemperatur	-40°C bis 60°C
Luftfeuchtigkeit	5% bis 95% relative Luftfeuchtigkeit, nicht kondensierend
Fallhöhe	mehrfache Stürze aus 1,5 m Höhe auf Beton
Lichtstärke	Bis zu 4842 lux
Verschmutzung	versiegelt gegen Einflüsse der Luftverschmutzung (Staub)
Belüftung	nicht erforderlich

Technische Spezifikationen können ohne Ankündigung geändert werden.
Gedruckt in Deutschland, Copyright Februar 2002.
Metrologic, alle Rechte vorbehalten.



RUOSS-KISTLER AG, Kantonsstrasse 55, 8863 Buttikon

Tel.: (+41) 055 464 35 15 Mail: handel@ruoss-kistler.ch
Fax: (+41) 055 464 35 01 Internet: www.ruoss-kistler.ch