



Metrologic®



MS7120 Orbit®

Eigenschaften

- **Vollautomatischer Scanvorgang**
- **Kabel vom Anwender austauschbar**
- **Leicht zu programmieren (MetroSet)***
- **7 Summertöne**
- **Programmierbare Feldtiefe**
- **Codemanipulation (Bits 'n' Pieces)***
- **Befestigungsmöglichkeit am Ladentisch/ an der Wand**
- **OPOS-Treiber (MetroPOS)***
- **24 Monate Garantie**

Orbit™ ist die neueste Generation von mini omnidirektionaler Laser-Barcodescanner für den Präsentationsbereich. Als robustes Leichtgewicht ist der Orbit klein in der Größe, aber GROSS in der Leistung.

Entworfen für den Einsatz an der Ladentheke, wo der Platz knapp bemessen ist, stellt der Orbit den idealen Scanner z. B. für Kiosk, Tankstellen oder Apotheken im Präsentationsbereich des Einzelhandels, sowie für Getränke- und Spezialgeschäfte dar. Darüber hinaus erlaubt die einzigartige, konturierte Form des Orbit, ihn auch als Handheld-Scanner zu verwenden, um große oder sperrige Gegenstände zu scannen. Durch seine günstige Ergonomie steigert der Orbit die

Scan-Rate bereits bei dem ersten Lesevorgang und ermöglicht somit schnellste Abwicklung des Kundenauftrags sowie höchste Produktivität. Der Scan-kopf kann vertikal 30° geschwenkt werden, eine zusätzliche Flexibilität zur individuellen Einstellung des Benutzers.

Der Orbit ist ausgestattet mit austauschbaren Schnittstellen. Drei Optionen sind verfügbar. Erstens: RS232, PC-Tastaturschnittstelle, und Light Pen. Zweitens: OCIA und RS232. Drittens: IBM46XX und RS232. Schließen Sie einfach das passende Kabel an, setzen Sie eine interne Steckbrücke und programmieren Sie den Scanner um.



MS7120 Orbit®

BETRIEBSDATEN

Lichtquelle	Sichtbare Laserdiode 675 nm ± 5 nm
Tiefe des Scanfelds (programmierbar)	0 mm - 215 mm bei Standardeinstellungen
Scangeschwindigkeit	1200 Scanlinien pro Sekunde
Scanmuster	5 Felder mit je 4 parallelen Linien (omnidirektional)
Anzahl der Scanlinien	20
Mindest-Modulbreite	0,13 mm (5,2 mil)
Decoder-Fähigkeit	Unterscheidet automatisch alle Standard-Barcodes; für andere Symbologien wenden Sie sich bitte an Metrologic
Systemschnittstellen	PC-Tastaturschnittstelle, RS232, OCIA, Light Pen, IBM 46XX, Standalone-Tastatur
Druckkontrast	Mindestens 35% Reflektionsdifferenz
Anzahl gelesener Zeichen	Bis zu 80 Datenzeichen
Drehen, Kippen, Schwenken	360°, 60°, 60°
Summer-Funktion	7 Summertöne oder kein Ton
Indikatoren (LED)	Grün = Laser ein, bereit zum Scannen Rot = Erkannt

MECHANISCHE DATEN

Höhe	150 mm
Tiefe	105 mm
Breite - Kopf	80 mm
Breite - Schaft	102 mm
Gewicht	380 Gramm
Konnektor.	10-Pin RJ45, modular
Kabel	Standard 2,1 m gerade; optional 2,7 m spiralförmig; für andere Kabel wenden Sie sich bitte an Metrologic
Neigung des Kopfes	30° vertikal

ELEKTRISCHE DATEN

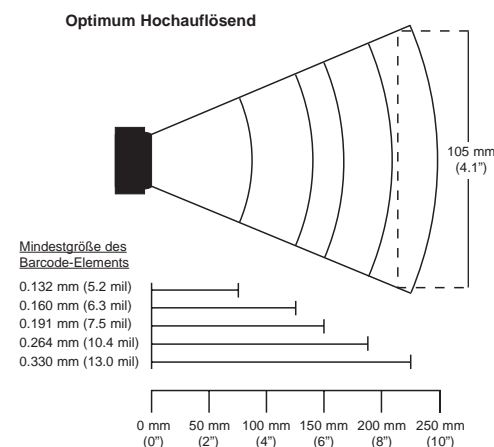
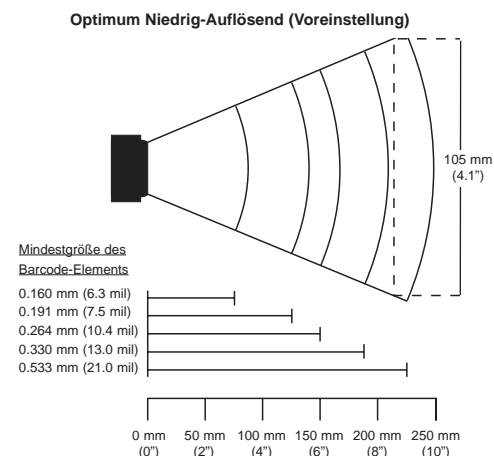
Aufnahmespannung	5 VDC ± 0,25 Volt
Leistung	1,1 Watt
Betriebsstrom	220 mA
Netzteil	Klasse 2; 5,2 VDC @ 650 mA
Laserklasse	CDRH; Klasse IIa; EN 60 528: Klasse I
Elektromagnetische Konformität	FCC Klasse A, EN 55022 Klasse A

Betriebstemperatur	0°C bis 40°C
Lagertemperatur	-40°C bis 60°C
Feuchtigkeit	5% bis 95% relative Luftfeuchtigkeit, nicht kondensierend
Lichtstärke	Bis zu 4842 Lux
Erschütterung	Übersteht einen Fall von 1 m Höhe
Verschmutzung	Versiegelt gegen Einflüsse der Luftverschmutzung
Belüftung	Nicht erforderlich

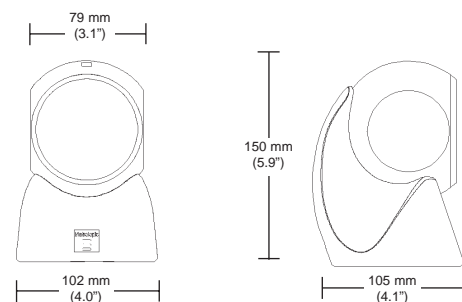
* Barcode-abhängig. Die Spezifikationen können ohne Vorankündigung geändert werden.
Gedruckt in Deutschland, Februar 2000



Scanbereich



Abmessungen



RUOSS-KISTLER AG, Kantonsstrasse 55, 8863 Buttikon

Tel.: (+41) 055 464 35 15 Mail: handel@ruoss-kistler.ch
Fax: (+41) 055 464 35 01 Internet: www.ruoss-kistler.ch