



SP5500 OptimusS™

OptimusS™ ist ein kompaktes mobiles Datenerfassungsgerät, optimal für Anwendungen im Handel und Lager, z.B. für Inventuren oder Warenwirtschaft.

Der OptimusS ist das neue kompakte mobile Datenerfassungsgerät von Metrologic. Die Batch-Version dieses modernen PDTs (Portable Data Terminal) ist mit einer Datenspeicherkapazität von 2MB optimal geeignet für alle Anwendungen im Bereich Bestandsaufnahme und Dokumentenerfassung. Einfach die Daten einscannen und zur Übertragung den OptimusS zurück in seine Station stecken, die es sowohl mit RS232 als auch USB Anschluss gibt. Der OptimusS überträgt via Infrarot an die Lade- und Übertragungsstation, womit Bruch von Kontakten vermieden wird und das Gerät robuster macht. Wahlweise können die Daten ebenso über IrDA direkt z.B. an ein Notebook oder PDA gesendet werden. Die Ladestation ist ferner mit integriertem Modem erhältlich, um auch eine Datenübertragung zu ermöglichen, wenn kein PC zum Anschließen der Station verfügbar ist.

Auf diese Weise sind Sie mit dem OptimusS ideal für den mobilen Arbeitsplatz ausgestattet, da eine Übermittlung von Daten via Modem ortsungebunden möglich ist. Zudem bietet der OptimusS bei der Batch Version eine Leistung des Lithium Ionen Akkus von bis zu 100 Stunden, wodurch ständiges Aufladen entfällt.

Bei jedem OptimusS ist die Programmiersoftware Optimizer im Lieferumfang enthalten. Mit dieser Software können auch ohne Programmierkenntnisse die gewünschten Einstellungen vorgenommen werden. Optional sind C oder Basic Compiler für kundenspezifische Applikationen erhältlich.

Der OptimusS erlaubt aufgrund seiner vielseitigen Ausstattung eine einfache und schnelle Integration in unterschiedlichste Systeme und kann auch bei wechselnden Anforderungen kostensparend angepasst werden.

www.metrologic.com

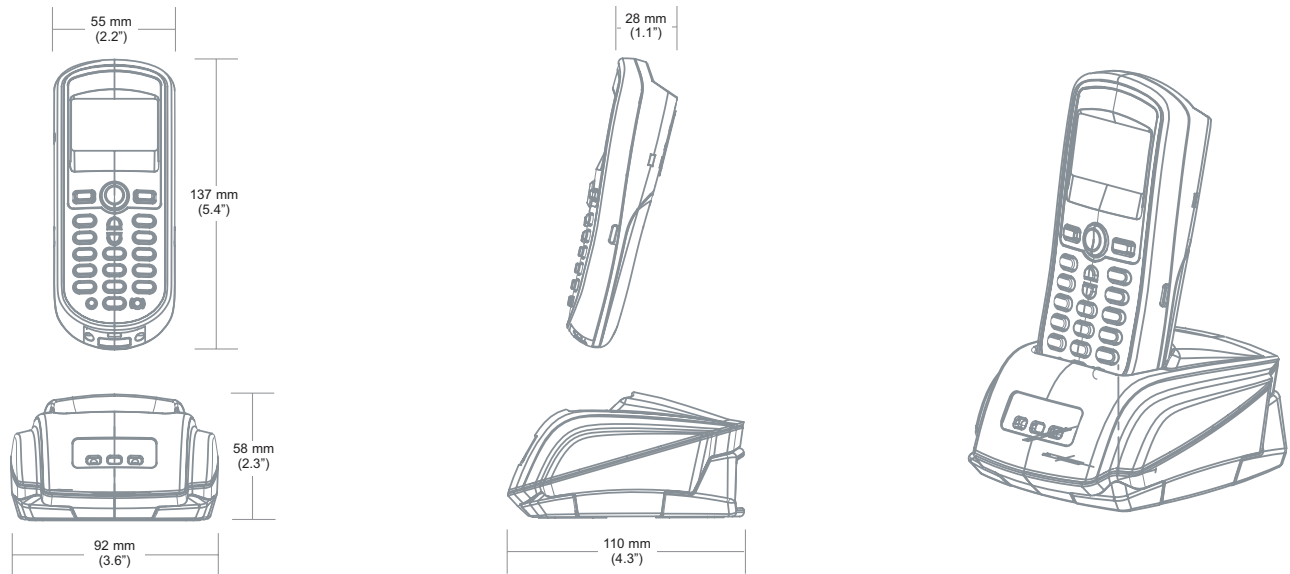


EIGENSCHAFTEN

- LCD Display mit Hintergrundbeleuchtung und einstellbare Font-Größe
- Kompakte Form
- Wahlweise RS232 oder USB Anschluss der Lade-/Übertragungsstation
- Akku-Leistung von bis zu 100 Stunden
- Variable Programmiermöglichkeiten (Optimizer, BASIC, C)

VORTEILE

- Optimale Lesbarkeit des Displays für verschiedene Anwender und jede Umgebung
- Verglichen mit größeren Datenerfassungsgeräten ist der OptimusS leicht und handlich bei gleicher Leistung
- Mehr Flexibilität mit einer Station für beide Anschlussarten – einfach Kabel tauschen
- Schnelleres Arbeiten am Stück, ohne Aufladezeiten berücksichtigen zu müssen
- Für jede Anwendung und jeden Anwender die passende Programmiersprache



BETRIEBSDATEN

System	
CPU	16-bit CMOS, niedriger Energieverbrauch
Programmspeicher	1 MB flash ROM
Datenspeicher	2 MB SRAM
Display	LCD - 100 x 64 Pixel, Hintergrundbeleuchtung
Auflösung	8 Linien x 20 Charaktere (max), 4 Linien x 15 Charaktere (min)
Tastatur	21 Gummistasten; alpha / numerisch, Funktionstasten
Summer-Funktion	programmierbare akustische Indikatoren
Indikatoren (LED)	programmierbar, zweifarbig (rot und grün)
Kommunikation Scanner	IrDA, IR
Kommunikation Station	RS232, USB
Programmiersprachen	Optimizer, optional C und BASIC Compiler

MECHANISCHE DATEN

Gewicht	140 g (inklusive Batterien)
---------	-----------------------------

ELEKTRISCHE DATEN

Batteriebetrieb	Li-ion
Backup-Batterie	3.7V, 700mA, aufladbare Lithium Batterien
Betriebszeit	bis zu 100 Stunden
EMC	FCC Klasse A, CE und C-Tick zugelassen

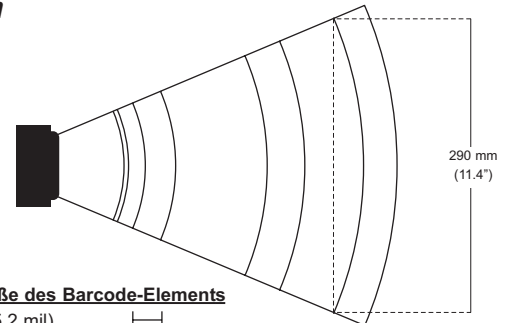
UMGEBUNG

Betriebstemperatur	-20°C bis 55°C
Lagertemperatur	-30°C bis 60°C
Luftfeuchtigkeit	5% bis 95 % relative Luftfeuchtigkeit (nicht kondensierend)
Stoßfestigkeit	Fall aus 1,2 m Höhe

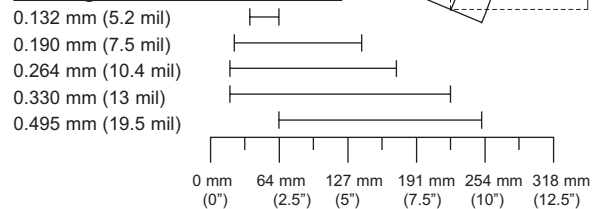
SCANLEISTUNG

Laserscanner	
Lichtquelle	650 nm
Mindestmodulbreite	0,127 mm (5,0 mil)
Breite des Scanfelds	290 mm @ 222 mm
Tiefe des Scanfelds	20 mm - 222 mm für 0,33 mm (13 mil) Barcodes
Scangeschwindigkeit	100 Scanlinien pro Sekunde
Druckkontrast	Mindestens 35 % Reflektionsdifferenz

Scanbereich



Mindestgröße des Barcode-Elements



Verfügbare
Produktfarbe



Hellgrau



Sunrise 2005 Compliant



RUOSS-KISTLER AG, Kantonsstrasse 55, 8863 Buttikon

Tel.: (+41) 055 464 35 15 Mail: handel@ruoss-kistler.ch

Fax: (+41) 055 464 35 01 Internet: www.ruoss-kistler.ch